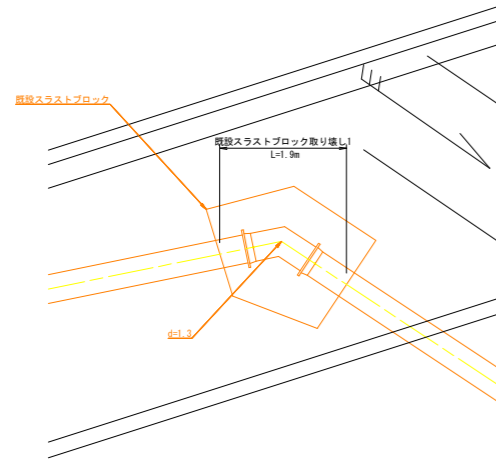
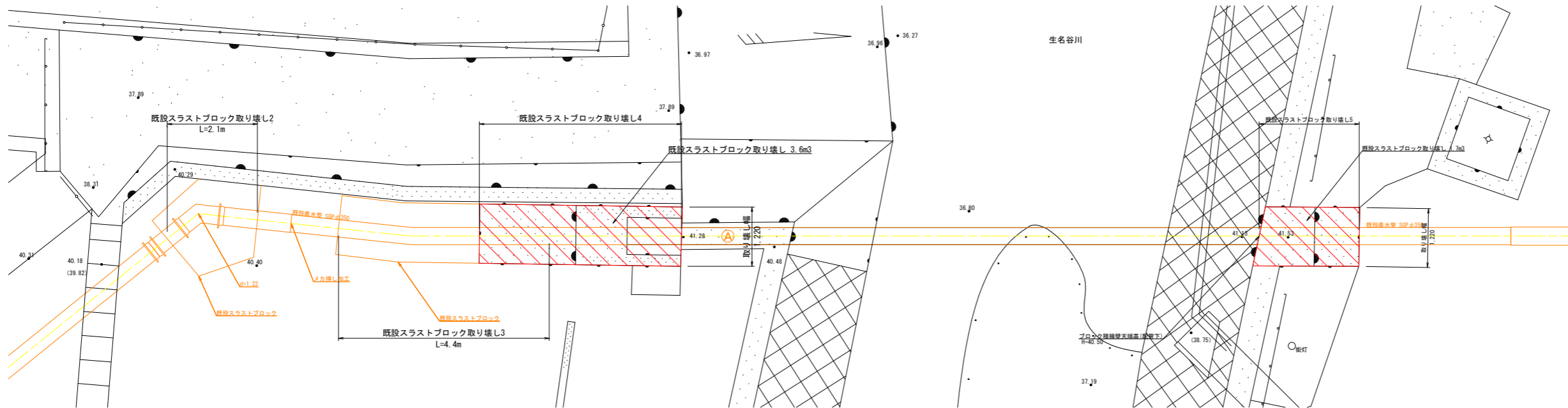
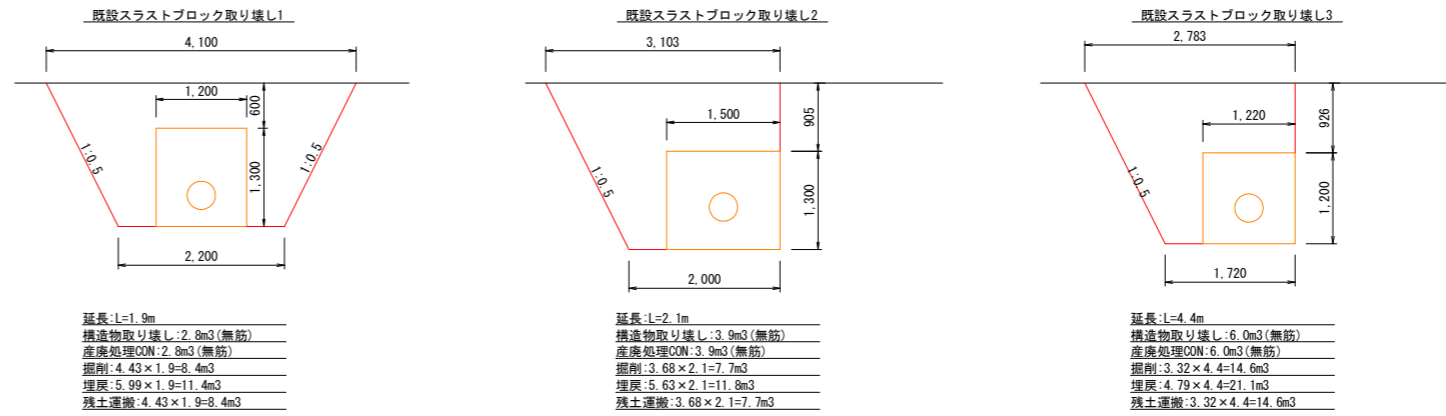


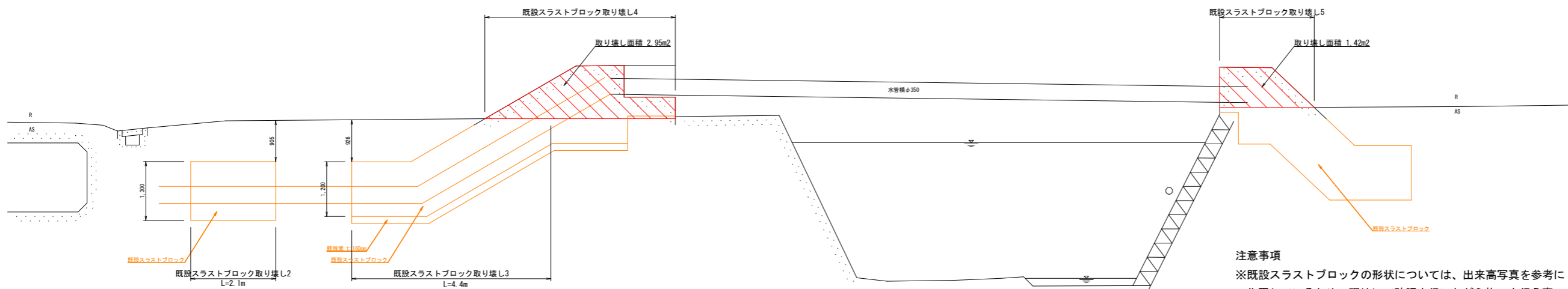
平面図
(県道部)



既設スラストブロック取り壊し参考図



断面図

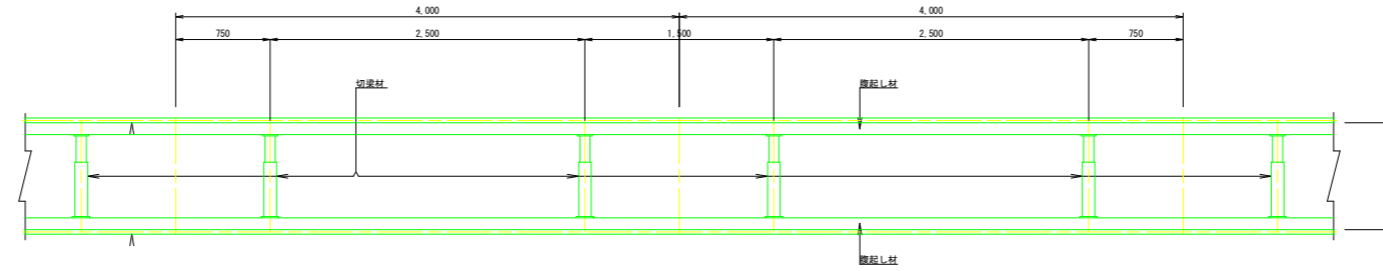


注意事項
※既設スラストブロックの形状については、出来高写真を参考に作図しているため、現地にて確認を行いながら施工を行う事。

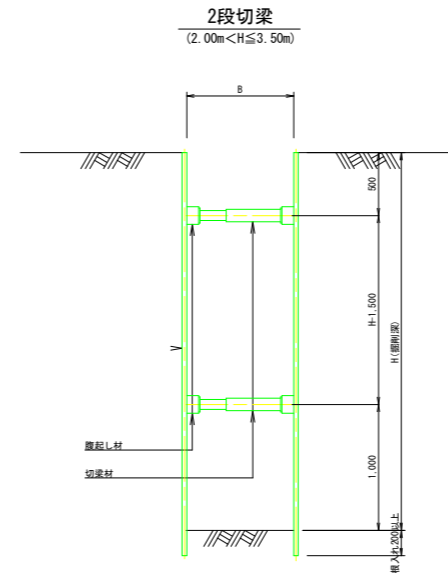
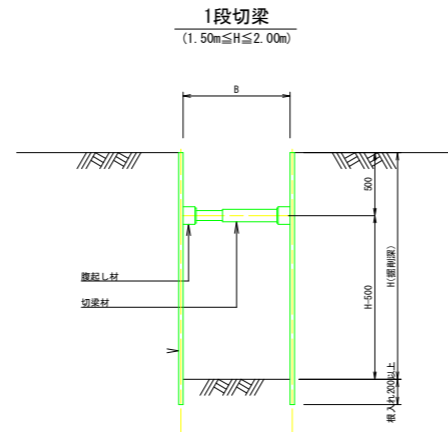
工事名	R2徳耕 ストマネ 勝浦 管水路工事		
路線名等	勝浦地区		
工事箇所	勝浦郡勝浦町		
図面名	既設スラストブロック取り壊し参考図		
縮尺	S=1:100	図面番号	参考1
会社名			
事業者名	徳島県東部農林水産局<徳島>		

土留工参考図

平面図



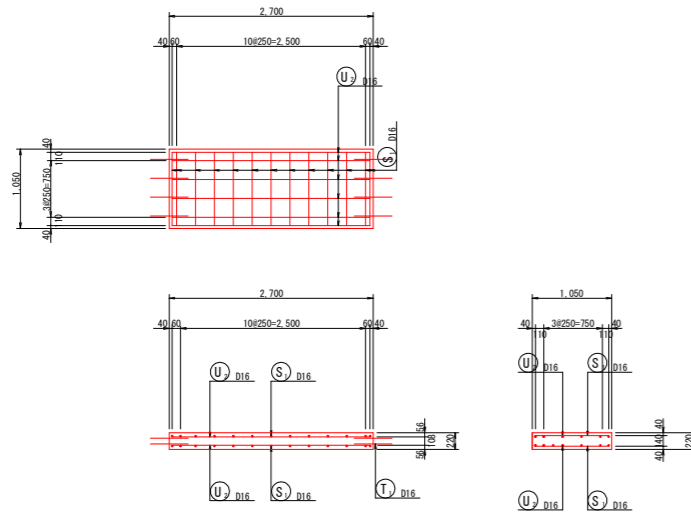
断面図



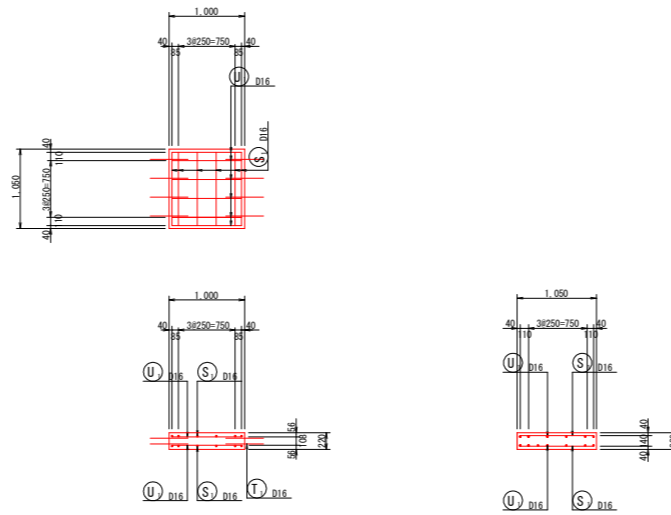
工事名	R2徳耕 ストマネ 勝浦 管水路工事		
路線名等	勝浦地区		
工事箇所	勝浦郡勝浦町		
図面名	土留工参考図		
縮尺	S=1:30	図面番号	参考2
会社名			
事業者名	徳島県東部農林水産局<徳島>		

付帯工詳細参考図

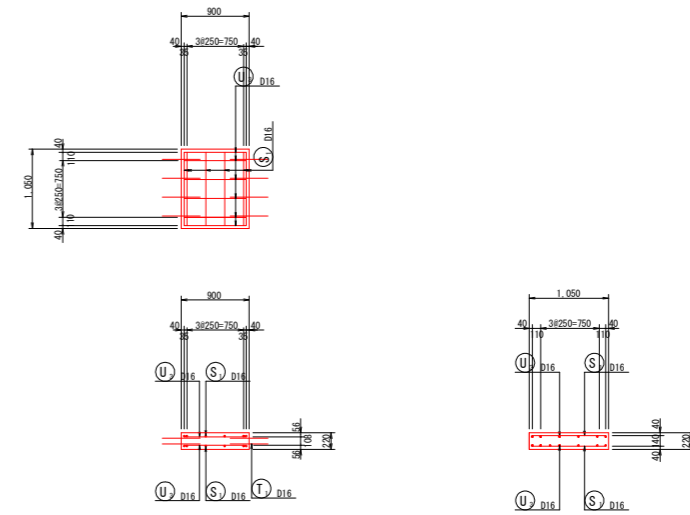
取り出し配筋図



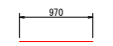
離脱配筋図



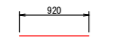
排泥配筋図



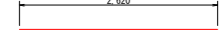
③ 34-D16×970



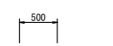
④ 12-D16×920



⑤ 12-D16×2,620



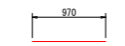
⑥ 36-D16×500



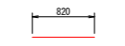
鉄筋質量表

記号	径 (mm)	長さ (mm)	本数	単位質量	1本当り質量	質量	備考
S ₁	D16	970	38	1.56	1.513	59.0	
U ₁	D16	920	12	1.56	1.435	17.0	
U ₂	D16	2620	12	1.56	4.087	49.0	
T ₁	D16	500	36	1.56	0.780	28.0	
合計 D16						153.0 kg	
総質量						153.0 kg	

⑦ 12-D16×970



⑧ 12-D16×820



⑨ 16-D16×500



鉄筋質量表

記号	径 (mm)	長さ (mm)	本数	単位質量	1本当り質量	質量	備考
S ₁	D16	970	12	1.56	1.513	18.0	
U ₃	D16	820	12	1.56	1.279	15.0	
T ₁	D16	500	16	1.56	0.780	12.0	
合計 D16						45.0 kg	
総質量						45.0 kg	

工事名	R2 徳耕 ストマネ 勝浦 管水路工事		
路線名等	勝浦地区		
工事箇所	勝浦郡勝浦町		
図面名	付帯工詳細参考図		
縮尺	S=1:50	図面番号	参考3
会社名			
事業者名	徳島県東部農林水産局<徳島>		